

Simple[®]pro

ЗАВОД
ЛАБОРАТОРНОЙ
МЕБЕЛИ

ПАСПОРТ ИЗДЕЛИЯ

8 (800) 222 32 97

Звонок по России бесплатный

www.simple-pro.com

info@simple-pro.com



ООО «СпецБалтМебель»
г. Санкт-Петербург

СОДЕРЖАНИЕ

I. ПАСПОРТ ИЗДЕЛИЯ

1. Назначение
 2. Технические данные
 3. Комплект поставки
 4. Подготовка к сборке
 5. Схема сборки
 6. Инструкция по сборке
 7. Инструкция по обслуживанию
 8. Правила эксплуатации
- Приложение №1: Инструкция по сборке каркаса

II. ТРАНСПОРТНО-ЭКСПЛУАТАЦИОННОЕ И ХРАНЕНИЕ

III. ГАРАНТИЙНЫЕ ОБЯЗАТЕЛЬСТВА

СИСТЕМА СЕРТИФИКАЦИИ ГОСТ Р
ФЕДЕРАЛЬНОЕ АГЕНТСТВО ПО ТЕХНИЧЕСКОМУ РЕГУЛИРОВАНИЮ И МЕТРОЛОГИИ

СЕРТИФИКАТ СООТВЕТСТВИЯ

№: РОСС RU.М133.ИИ0113
Срок действия с 27.02.2020 по 26.02.2023
№ 2224974

ОРГАН ПО СЕРТИФИКАЦИИ: АНО "ЦСИ" сертифицирован и аккредитован "Мегаполис", Место нахождения: 141075, РОССИЯ, Московская область, г. Королёв, проспект Космонавтов, дом 17А, помещение Х1, рет. № RA.RU.11M33, Телефоны: 8(495)223-63-87, адрес электронной почты: metrolog@csir.ru

ПРОДУКЦИЯ: Набор лабораторной мебели Simple PRO пр. ЛК 1.00.00 в упаковке из пенопласта (с включением мебели заводской сборки) (См. приложение № 5 листа (Визуал № 000323, 000334, 000335))
Серийный ч/к: Присвоен на основании ТО 5621-001-5800556-2014 набору лабораторной мебели Simple PRO пр. ЛК 1.00.00 в упаковке из пенопласта (с включением мебели) (См. приложение № 5 листа) для поставки и монтажа. Общие технические условия: ГОСТ 16371-2014 «Мебель. Общие технические условия».

СООТВЕТСТВУЕТ ТРЕБОВАНИЯМ НОРМАТИВНЫХ ДОКУМЕНТОВ
ГОСТ 199717-2014 «Мебель для хранения и монтажа. Общие технические условия», ГОСТ 16371-2014 «Мебель. Общие технические условия».

ИЗГОТОВИТЕЛЬ: Общество с ограниченной ответственностью "СПЕЦАЛТМЕБЕЛЬ", ИНН 7804158696, Адрес: 195009, РОССИЯ, ГОРОД САНКТ-ПЕТЕРБУРГ, ПРΟΣПЕКТ КОНДРАТЬЕВСКИЙ, ДОМ 15, КОРПУС 2-ЛП1, 3, ОФИС 326, Фактический адрес: 196626, г. Санкт-Петербург, поселок Шушары, Новороссийский проспект, дом 25, корпус 3, литера А

СЕРТИФИКАТ ВЫДАН: Обществом с ограниченной ответственностью "СПЕЦАЛТМЕБЕЛЬ", Адрес: 195009, РОССИЯ, ГОРОД САНКТ-ПЕТЕРБУРГ, ПРΟΣПЕКТ КОНДРАТЬЕВСКИЙ, ДОМ 15, КОРПУС 2-ЛП1, 3, ОФИС 326, Фактический адрес: 196626, Россия, г. Санкт-Петербург, поселок Шушары, Новороссийский проспект, дом 25 корпус 3, литера А

НА ОСНОВАНИИ: протокола заседания № 678-28316/2020 от 20.02.2020 г., Исполнительная лаборатория промышленной продукции АНО "ЦСИ "Мегаполис" (рет. № RA.RU.21.DM0), протокола № 42.99.6 от 24.01.2020 г. "Исполнительная лаборатория и центр Федерального бюджетного учреждения "Центр стандартизации и метрологии в городе Москве" и Заключением АО, рет. № RA.RU.21M396, сертификата соответствия № TC.RU.CC.ZA.A15.B.00232, № TC.RU.C.RU.A121.B.00028

ДОПОЛНИТЕЛЬНАЯ ИНФОРМАЦИЯ:
Мебельный каркас соответствует на основании и в соответствии с документацией.

Место выдачи знака соответствия на основании и в соответствии с документацией. (подпись) _____
Руководитель органа _____ А. И. Боброва
Эксперт _____ С. А. Воробьева

Сертификат не применяется при обязательной сертификации

код ОК 003 (ОКПД) ОК 034-2014 (ОКПД 2) 31.19.13.190
код ТН ВЭД (Россия) 940220009; 940330910; 940330990; 940330001; 940330009; 940330110; 940330000

код ОК 003 (ОКПД) ОК 034-2014 (ОКПД 2) 31.19.13.190
код ТН ВЭД (Россия) 940220009; 940330910; 940330990; 940330001; 940330009; 940330110; 940330000

Сертификат выдан в соответствии с требованиями Технического регламента Таможенного союза 025/2012 «О безопасности мебели» (приложение 3)



ЕВРАЗИЙСКИЙ ЭКОНОМИЧЕСКИЙ СОЮЗ
ДЕКЛАРАЦИЯ О СООТВЕТСТВИИ

Заявитель: ОБЩЕСТВО С ОГРАНИЧЕННОЙ ОТВЕТСТВЕННОСТЬЮ "СПЕЦАЛТМЕБЕЛЬ", Место нахождения: 195009, РОССИЯ, ГОРОД САНКТ-ПЕТЕРБУРГ, ПРΟΣПЕКТ КОНДРАТЬЕВСКИЙ, ДОМ 15, КОРПУС 2-ЛП1, 3, ОФИС 326, Адрес места осуществления деятельности: 196626, РОССИЯ, г. Санкт-Петербург, поселок Шушары, Новороссийский проспект, дом 25, корпус 3, литера А ОГРН: 102780245457, Номер телефона: +7 148481397, Адрес электронной почты: info@simple-pro.com

В лице: ГЕНЕРАЛЬНОГО ДИРЕКТОРА КОРОЛЁВА ДМИТРИЯ ГЕННАДЬЕВИЧА
заявляет, что Набор лабораторной мебели Simple PRO пр. ЛК 1.00.00 в упаковке из пенопласта (с включением мебели заводской сборки) (с включением мебели заводской сборки) (См. приложение № 1 на 3 листа,

Исполнитель: ОБЩЕСТВО С ОГРАНИЧЕННОЙ ОТВЕТСТВЕННОСТЬЮ "СПЕЦАЛТМЕБЕЛЬ", Место нахождения: 195009, РОССИЯ, ГОРОД САНКТ-ПЕТЕРБУРГ, ПРΟΣПЕКТ КОНДРАТЬЕВСКИЙ, ДОМ 15, КОРПУС 2-ЛП1, 3, ОФИС 326, Адрес места осуществления деятельности: 196626, РОССИЯ, г. Санкт-Петербург, поселок Шушары, Новороссийский проспект, дом 25, корпус 3, литера А

Декларация, в соответствии с которой изготовлена продукция: ТО 5621-001-5800556-2014 «Набор лабораторной мебели Simple PRO пр. ЛК 1.00.00 в упаковке из пенопласта (с включением мебели) (См. приложение № 5 листа) для поставки и монтажа. Общие технические условия», ГОСТ 16371-2014 «Мебель. Общие технические условия»
Коды ТН ВЭД ЕАЭС: 940220009; 940330910; 940330990; 940330001; 940330009; 940330110; 940330000

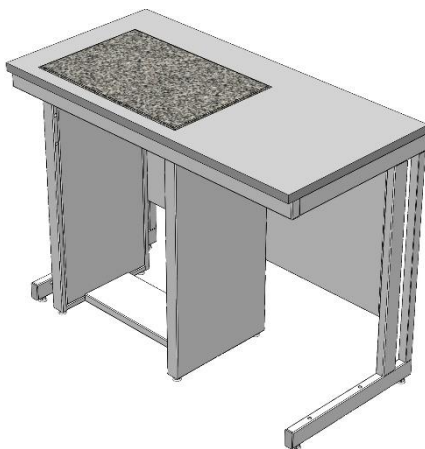
Серийный номер: _____
Сопоставляет требованиям: Технический регламент Таможенного союза 025/2012 «О безопасности мебели» (приложение 3)

Декларация о соответствии принята на основании протокола № 42.99.6 от 24.01.2020 г. "Исполнительная лаборатория и центр Федерального бюджетного учреждения "Центр стандартизации и метрологии в городе Москве" (рет. № RA.RU.21M396, № 078-1155-2012, от 20.01.2020 г.) Исполнительная лаборатория промышленной продукции АНО "ЦСИ "Мегаполис" (рет. № RA.RU.21.DM0), схема декларирования: 3;

Дополнительная информация: Стандарт и иные нормативные документы: ГОСТ 16371-2014 «Мебель. Общие технические условия», пр. 42, 5.2.3, 5.2.30, 5.2.31, 5.3, 5.3.3, 5.3.5, 5.3.6, 5.3.7, 5.3.8, 5.3.9, ГОСТ 199717-2014 «Мебель для хранения и монтажа. Общие технические условия», пр. 4.2, 4.3, 4.3.1, 4.3.1.6, 5.2.1.8, 5.2.1.8.1, 5.3, 5.3.4, 5.3.5, 8.5. Указана в форме хранения. Исполнитель мебели должен хранить в крытой упаковке, при температуре не ниже +2 °С с отключённой

Декларация о соответствии действительна с даты регистрации по 03.03.2025 включительно

(подпись) _____ КОРОЛЁВ ДМИТРИЙ ГЕННАДЬЕВИЧ
И.О. П. О. (подпись) _____
Регистрационный номер декларации о соответствии: _____ КАСС N RU.DR.M133.B.00283-20
Дата регистрации декларации о соответствии: _____ 04.03.2020



Стол весовой комбинированный
(ЛК-1200 СВ)
ГОСТ 16371-2014

1. Назначение

Стол весовой комбинированный модели СВ предназначен для использования в лабораториях различного профиля.

Модель ЛК-1200 СВ представляет собой комбинацию стола лабораторного ЛК-1200 СЛ с рабочей поверхностью из CPL или Lab HPL и стола весового ЛК-600 СВ (с габаритными размерами 600x400x770/900).

В рабочей поверхности имеется отверстие для гранитной плиты.

2. Технические данные

2.1. Размеры

Модель	Габаритные размеры (Ш×Г×В), мм	Масса изделия, кг
ЛК-1200 СВ	1200×600×770 1200×600×900	90

2.2. Описание

Каркасы: основой изделия являются два сборно-разборных металлических каркаса с регулируемыми опорами (до 30 мм), окрашенных порошковой краской серого цвета.

Рабочая поверхность стола может быть выполнена из следующих материалов:

- CPL, цвет – белый или серый (торцы обработаны противоударным пластиком (PVC) серого цвета толщиной 2 мм);
- Монолитный химически стойкий пластик, цвет – серый (Lab HPL).

Внутренняя рабочая поверхность представляет собой гранитную плиту толщиной 30 мм, которая устанавливается на металлический каркас при помощи специальных резиновых демпферов.

Используемые ДСП материалы не превышают класса эмиссии формальдегида E1.

2.3. Комплектация

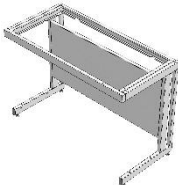

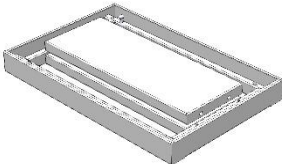
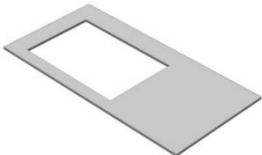



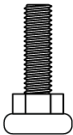


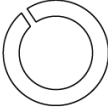
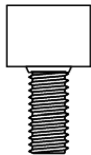
В стандартную комплектацию стола входят:

- Регулируемые опоры.

В дополнительную комплектацию стола входят:

- Тумбы;
- Подвесной ящик;
- Подставка под системный блок;
- Блок розеток (220 В) с автоматом отключения питания (16 А) на декоративной панели.а

3. Комплект поставки

№	1	2	3		
Наименование	Разборный металлический каркас СЛ	Боковины каркаса СВ	Рама и панели каркаса СВ		
					
Кол-во	1 шт.	2 шт.	1 компл.		
№	4	5	6	7	
Наименование	Рабочая поверхность СЛ	Рабочая поверхность СВ	Саморез 4x16 мм [1]	Саморез 4,2x9,5 мм [2]	
					
Кол-во	1 шт.	1 шт.	14 шт.	14 шт.	
№	8	9	10	11	12
Наименование	Опора резьбовая М8	Болт М8x45	Болт М8x16	Шайба-гровер 8	Виброопора М8 D25x30
					
Кол-во	4 шт.	8 шт.	8 шт.	16 шт.	4 шт.

[1] Для крепежа столешницы из CPL;

[2] Для крепежа столешницы из Lab HPL.

4. Подготовка к сборке

- 4.1. Распаковать стол, проверить целостность покрытия;
- 4.2. Проверить комплектность;
- 4.3. Осуществить сборку согласно инструкции.

5. Схема сборки

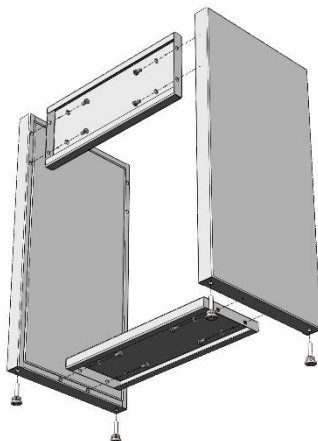


Рис. 1. Сборка каркаса СВ

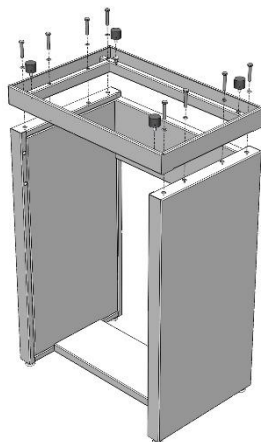


Рис. 2. Установка верхней рамы каркаса СВ

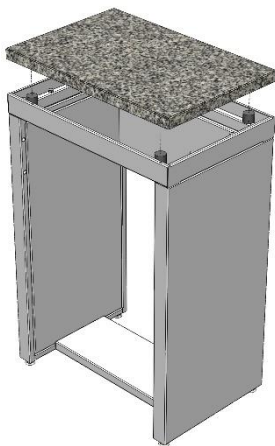


Рис. 3. Установка рабочей поверхности стола СВ

6. Инструкция по сборке стола

Для сборки необходимо: разводной ключ (или ключ «на 13»), шуруповёрт.

- 6.1. Собрать каркас СЛ согласно «Инструкции по сборке каркаса».
- 6.2. Собрать каркас СВ:
 - Установить в боковины каркаса СВ регулируемые опоры (Рис. 1).
 - Соединить боковины с задней и нижней панелями каркаса СВ, используя болты М8х16, шайбы-гроверы 8 и предусмотренные заклёпки-гайки М8 (Рис. 1).
 - Установить на боковины верхнюю раму каркаса СВ, используя болты М8х45, шайбы-гроверы 8 и предусмотренные заклёпки-гайки М8 (Рис. 2).
 - Установить в верхнюю раму виброопоры (Рис. 2).
- 6.3. Положить рабочую поверхность на каркас СЛ.
- 6.4. Прикрепить её к каркасу, используя саморезы 4х16 или 4,2х9,5 (в зависимости от материала столешницы и ширины стола, до 14 шт.).
- 6.5. Установить каркас СВ внутри каркаса СЛ, выровнять по вырезу в рабочей поверхности стола СЛ.
- 6.6. Положить гранитную плиту на виброопоры каркаса СВ (Рис. 3).
- 6.7. Если стол комплектуется панелью с блоком розеток – собрать и подключить вилку к электропитанию (при подключении в щиток, заземление – жёлто-зелёный провод).
- 6.8. Подключение электрики должно осуществляться аттестованным специалистом.**
- 6.9. Если стол комплектуется тумбой – навесить тумбу (зацепить тумбу за заднюю панель каркаса).
- 6.10. Выставить изделие по уровню при помощи регулируемых опор.
- 6.11. Завести журнал по эксплуатации, зафиксировать дату пуска в эксплуатацию.

7. Инструкция по обслуживанию

- 7.1. Зарегистрировать в журнале эксплуатации ежемесячный и ежегодный осмотр.
- 7.2. В ежемесячный осмотр входят:
 - визуальный осмотр – проверка на наличие царапин на каркасе, рабочей поверхности;
 - уборка пыли, грязи с рабочей поверхности, используя обычные моющие не абразивные средства. Не допускается прямой контакт с водой частей изделия изготовленных из ЛДСП.
- 7.3. В ежегодный осмотр входят: ежемесячный осмотр; подкраска царапин на каркасе.
- 7.4. Ежегодный осмотр может быть проведен сервисной службой ООО «СпецБалтМебель».

8. Правила эксплуатации

- 8.1. Стол должен эксплуатироваться в сухих проветриваемых помещениях при температуре окружающей среды от 10°C до 40°C и относительной влажности от 45% до 75%.
- 8.2. Изделие необходимо оберегать от механических повреждений, от воздействия повышенной температуры и влажности, а также от воздействия химических реагентов и их паров.
- 8.3. Нагрузка на стол не должна превышать 250 кг.

Свидетельство о приёмке:

Стол весовой комбинированный

Наименование и обозначение

Изготовлен(а) и принят(а) в соответствии с обязательными требованиями государственных (национальных) стандартов, действующей технической документации и признан(а) годным(ой) для эксплуатации

Начальник ОТК

Подпись

Расшифровка

Дата

МП

ВНИМАНИЕ!

Предприятие-изготовитель оставляет за собой право проводить конструктивные изменения, связанные с внедрением новых материалов и технологий, направленных на повышение качества и долговечности изделий.

Комплект поставки каркаса

№	1	2	3	4
Наименование	Опора резьбовая М8	Болт М8х16	Шайба 8	Заглушка 60х30 мм
				
Кол-во	4 шт.	8 шт.	8 шт.	2 шт.

Инструкция по сборке каркаса

Для сборки необходимо: разводной ключ (или ключ «на 13»), киянка

1. Установить в боковины каркаса регулируемые опоры (Рис. 1)
2. Вставить в нижние части боковин заглушки 60х30 (Рис. 2)
3. Если предполагается установка низких тумб, закрепить на боковинах каркаса боковые рамы для тумб, используя болты М8х16, шайбы 8 и предусмотренные в боковинах заклёпки-гайки М8 (Рис. 3)

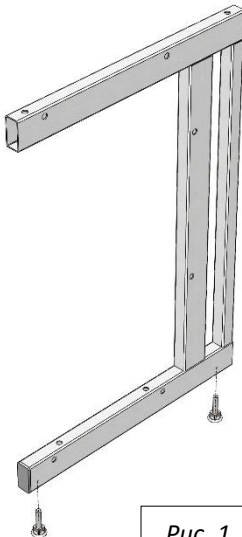


Рис. 1

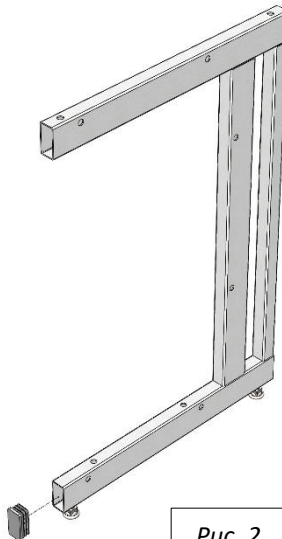


Рис. 2

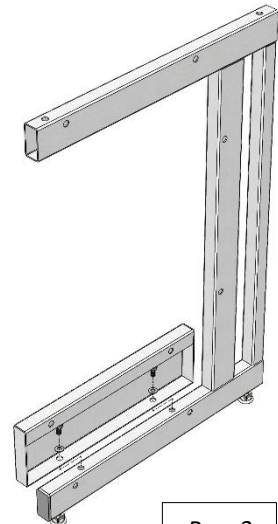


Рис. 3

4. Соединить боковины с верхней рамой и задней панелью каркаса, используя болты М8х16, шайбы 8 и предусмотренные в боковинах заклёпки-гайки М8 (Рис. 4)

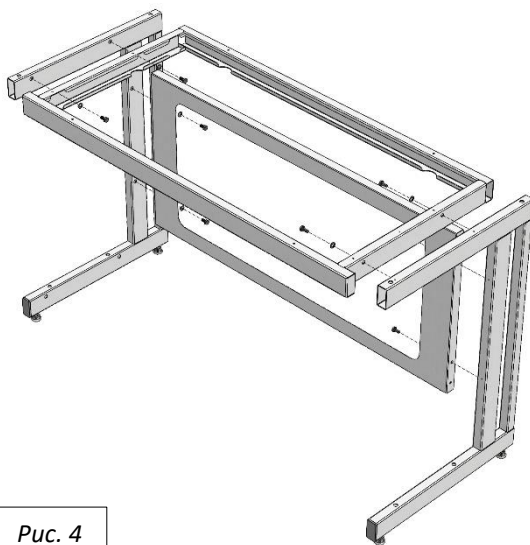


Рис. 4

5. Если предполагается установка тумб:

- В случае с одной тумбой – подготовить универсальную раму для тумб: установить регулируемые опоры; для низкой тумбы – закрепить на боковой раме верхнюю раму, используя болты M8x16, шайбы 8 и предусмотренные заклёпки-гайки M8 (Рис. 5.1; 5.2)

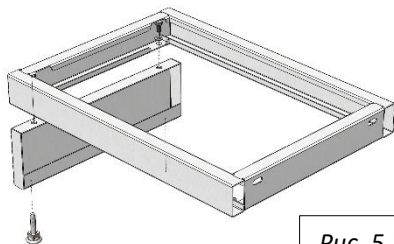


Рис. 5.1

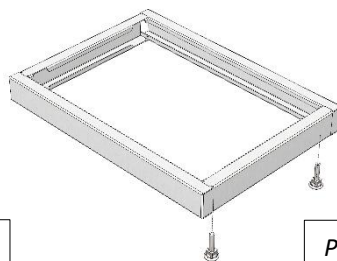


Рис. 5.2

- В случае тумбами шириной 1500 и 1800 – установить дополнительные регулируемые опоры; для низкой тумбы – закрепить на промежуточной раме верхнюю раму, используя болты M8x16, шайбы 8 и предусмотренные заклёпки-гайки M8 (Рис. 6.1; 6.2)

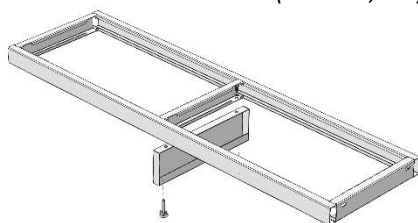


Рис. 5.1

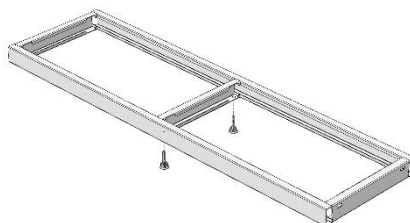


Рис. 6.2

- Установить раму для тумб, используя болты М8х16, шайбы 8 и предусмотренные в боковинах заклёпки-гайки М8 (Рис. 7.1; 7.2; 7.3; 7.4)

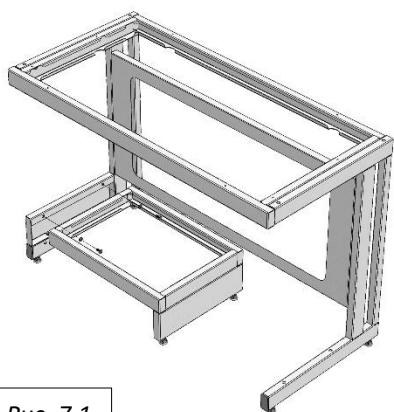


Рис. 7.1

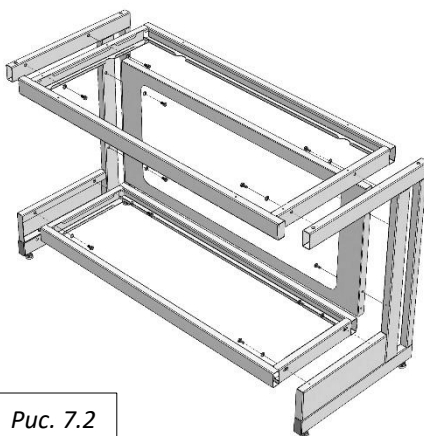


Рис. 7.2

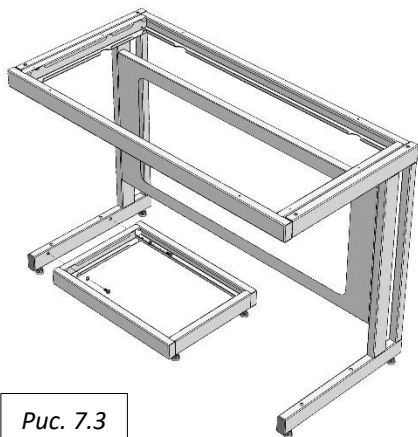


Рис. 7.3

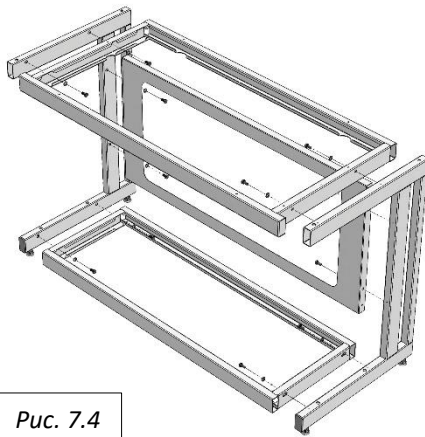


Рис. 7.4

Транспортировка и хранение

1. Изделия транспортируются всеми видами транспорта в крытых транспортных средствах, а также в контейнерах.
2. Транспортирование осуществляется в соответствии с правилами перевозки грузов, действующими на каждом виде транспорта.
3. Изделия транспортируются в упаковке Предприятия-изготовителя при температуре от -25°C до +50°C и относительной влажности 80%.
4. Упаковка выполнена в соответствии с требованиями ГОСТ 16371-2014 и «Рекомендациями по организации производства мебели и поставке её торгующим организациям в разобранном виде» (из гофрокартона – для ламинированных деталей, из полиэтилена – для металлических рам).
5. Изделия должны храниться в упакованном виде в сухих крытых помещениях, при температуре воздуха от +2°C до +35°C и относительной влажности от 45% до 70%, в условиях, исключающих воздействие атмосферных осадков и агрессивных сред; воздух не должен содержать примесей, вызывающих коррозию металла. Полы в помещениях должны быть горизонтальные и ровные, изолированные от влаги.
6. При хранении и транспортировании изделия не должны испытывать воздействия нагрузок, приводящих к остаточным деформациям.
7. Изделия, транспортируемые при температуре от 0 до 10°C, допускается распаковывать не менее чем через 24 ч, а при температуре ниже 0°C – не менее чем через 48 ч после переноса их в теплое помещение. Снятие упаковки с полипропиленовых изделий производят при температуре не ниже 15°C.

Правила отгрузки товара со склада ООО «СпецБалтМебель»

1. Отгрузка товара

- 1.1. Отгрузка товара осуществляется:
 - Юридическим лицам – при наличии доверенности, паспорта и печати организации;
 - Физическим лицам – при наличии паспорта.
- 1.2. Отгрузка товара на условиях самовывоза осуществляется со склада ООО «СпецБалтМебель» представителю транспортной компании по заявке ООО «СпецБалтМебель» или представителю транспортной компании по заявке Покупателя.

Адрес, режим работы склада и карту проезда вы можете посмотреть на нашем сайте *Simple-PRO.com* в разделе «Контакты».

- 1.3. Подача груза осуществляется только на борт автотранспортного средства. Распределение, установка, закрепление груза в кузове осуществляется силами водителя/перевозчика/экспедитора.
- 1.4. Отгрузка товара наёмным транспортом:
 - Дату и время доставки Покупатель согласовывает с отделом логистики;
 - Доставка осуществляется до подъезда на адрес, указанный при оформлении заказа. Приём-передача товара осуществляется у автотранспорта

Перевозчика. Выгрузка, подъём на этаж, сборка и прочее – не входит в услугу доставки и осуществляется силами и за счёт покупателя;

- Время ожидания водителем-экспедитором Покупателя по адресу доставки составляет не более 20 минут, повторная доставка товара Покупателю (вне зависимости от суммы заказа) оплачивается Покупателем повторно.

2. Приёмка товара покупателем

При приёмке товара Покупатель должен проверить соответствие маркировки и количество получаемого товара по накладной, а также осмотреть целостность упаковки Товара. В случае нарушения упаковки проверить целостность товара и составить коммерческий акт о повреждении груза в присутствии представителя транспортной компании.

Гарантийные обязательства

- 1.** Предприятие-изготовитель гарантирует соответствие изделия требованиям ГОСТ 16371-2014, ГОСТ 19917-2014 и ТО 5621-001-58905556-2014 при соблюдении правил эксплуатации, хранения, сборки (для изделий, поставляемых в разобранном виде) и транспортирования.
- 2.** Гарантийный срок эксплуатации – 5 лет с момента продажи (отгрузки).
- 3.** В течение гарантийного срока эксплуатации Предприятие-изготовитель обеспечивает бесплатный ремонт в случае обнаружения производственных недостатков. Для этого Потребитель должен составить акт установленного образца о необходимости ремонта и направить Предприятию-изготовителю.
- 4.** Недостатки мебели или деталей, образовавшиеся вследствие нарушения порядка или технологии сборки, не являются гарантийным случаем и устраняются за счет Потребителя.
- 5.** Все предъявляемые Потребителем рекламации по нарушению комплектации изделия принимаются в течение 14 дней с момента получения.
- 6.** Срок службы изделия 10 лет.